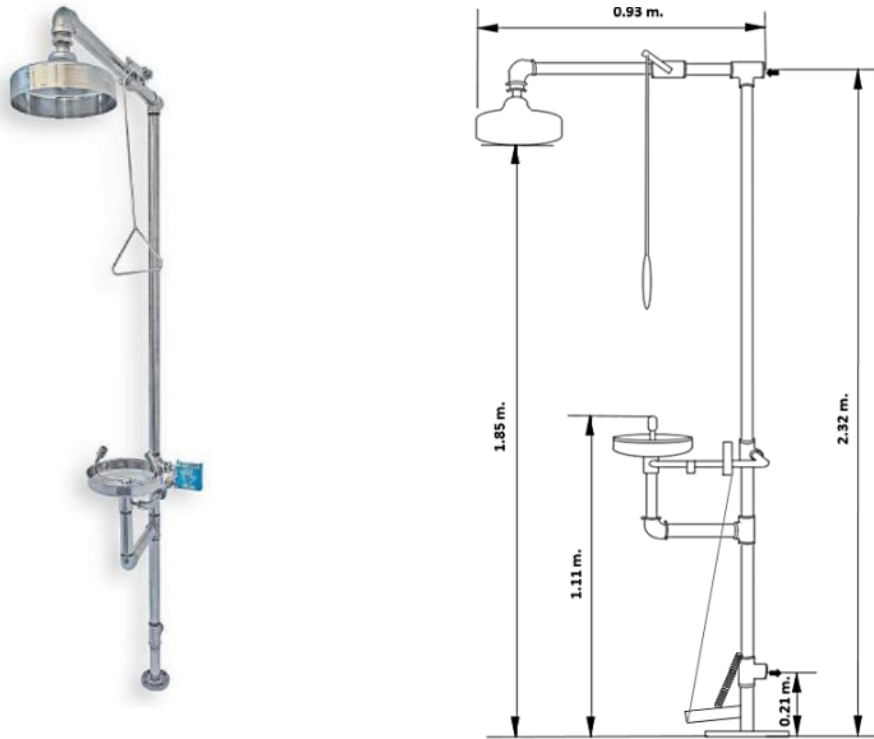


Ficha técnica:

## REGADERA DE EMERGENCIA MIXTA DE ACERO INOXIDABLE



- Altura total de **2.32 metros**.
- Tubería de acero inoxidable tipo 304 de 1 ¼", con conexiones de acero inoxidable de 1 ¼" y ½".
- Toma del agua a **2.32 metros del nivel del suelo, entrada de 1 ¼" NPT roscada, hembra**.
- Válvula de acero inoxidable tipo 304 de 1 ¼", activada mediante jaladera de acero inoxidable de 60 cm de largo.
- Campana de 10" de diámetro y disco de 8" de diámetro, fabricados en acero inoxidable.
- Lavaojos a **1.11 metros del nivel del suelo**.
- Dos rociadores de acero inoxidable con malla cubre polvo.
- Válvula de acero inoxidable tipo 304 de ½" activada mediante **palanca** debidamente rotulada.
- Charola de 10" de diámetro en acero inoxidable.
- Drenaje a **0.21 metros del nivel del suelo, entrada de 1 ¼" NPT roscada, hembra**.
- Brida para sujeción al suelo de ½" de espesor por 5" de diámetro con 4 perforaciones.